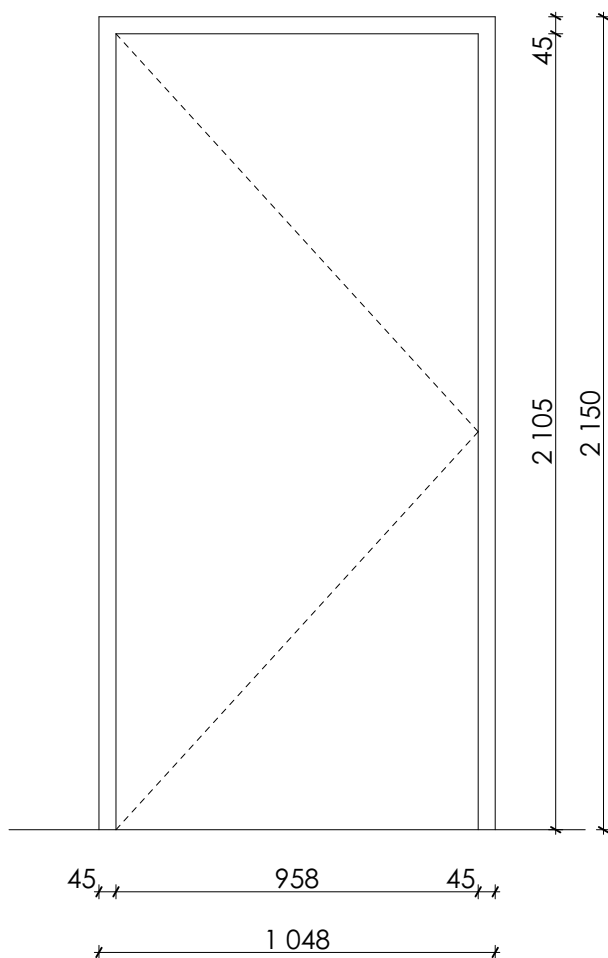
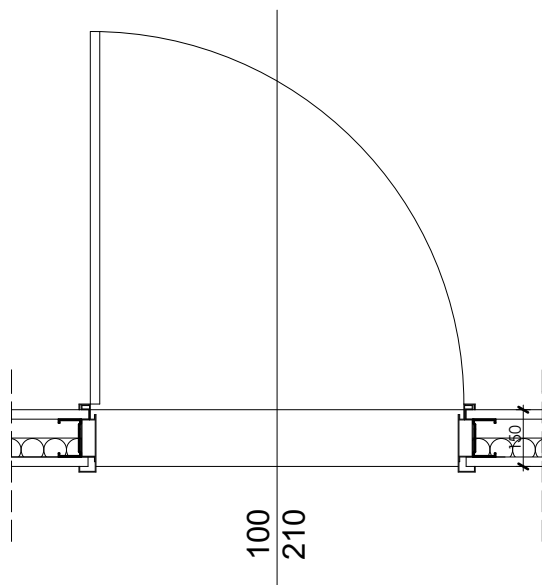


AJ-04



méret: 100x210cm		
szélesség (cm)	magasság (cm)	parapet (cm)
100	210	-
mennyiség:		
jobbos/balos (db):		bukó/nyíló/fix (db):
2 db jobbos		2 db nyíló
típus:		
belső acél ajtótokos ajtó, egyszárnyú kivételben, akadálymentes		
fokszerkezet:		
rozsdamentes acél ajtótok (szerelvénnyel, finom beállítva)		
ajtószárny/üvegezés:		
BPA acéllemez borítású duplafalú 40mm vastag korrózióvédelemmel ellátott ajtólap sűrű papírrácsbetét kitéréssel		
felületkezelés:		
az ajtótok és az ajtólap is RAL - 8001 (okkerbarna) színben porszórt felületű		
vasalat:		
DIN EN 1906 szabvány szerint min. 3-as osztályba sorolt		
kilincs:		
kétoldali rozsdamentes acél kilincs		
MEGBÍZÓ: Nyíregyháza Megyei Jogú Város Önkormányzata 4400 Nyíregyháza, Kossuth tér 1.		
HELYSZÍN: <b>Nyíregyháza, Bocskai u. 16.</b> <b>HRSZ: 76/1, 76/2</b>		
FELELŐS TERVEZŐ:		
 <p><b>MG ÉPÍTÉSZ KFT.</b> H-1125 Budapest Szarvas Gábor út 42/a. tel: + 36 (30) 248 6210 e-mail: info@mgepitesz.hu</p>		
Dr. Márkus Gábor okl. építészmérnök É 01-4000		
ÉPÍTÉSZ MUNKATÁRS:	Bálint Brigitta Farkas Tünde Plébán Livia	
DÁTUM:	2017. november 24.	
TERVRAJZ SZÁMA:	<b>AJ - 04</b>	
TERVFAJTA:	KIVITELEZÉSI TERV	
LÉPTÉK:	1:20	
RAJZ TARTALMA:	<b>Ajtó konszignáció</b>	